



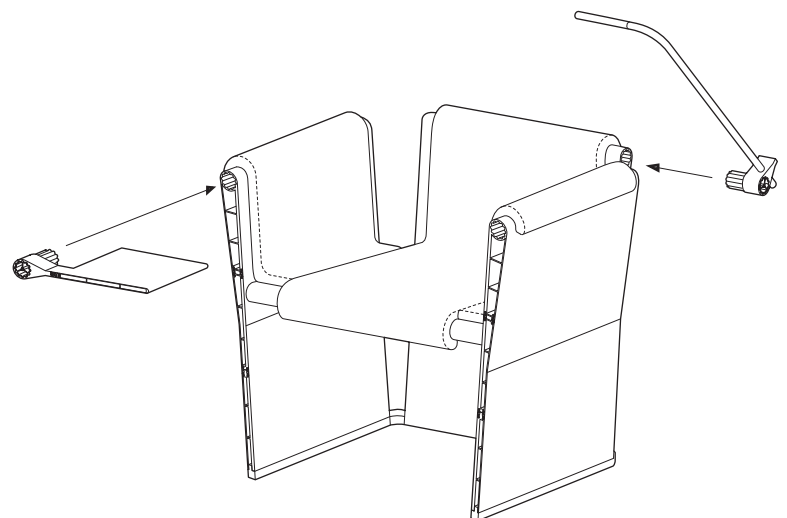
T SOFA ECOMS

アルミソファ エコムス 2004

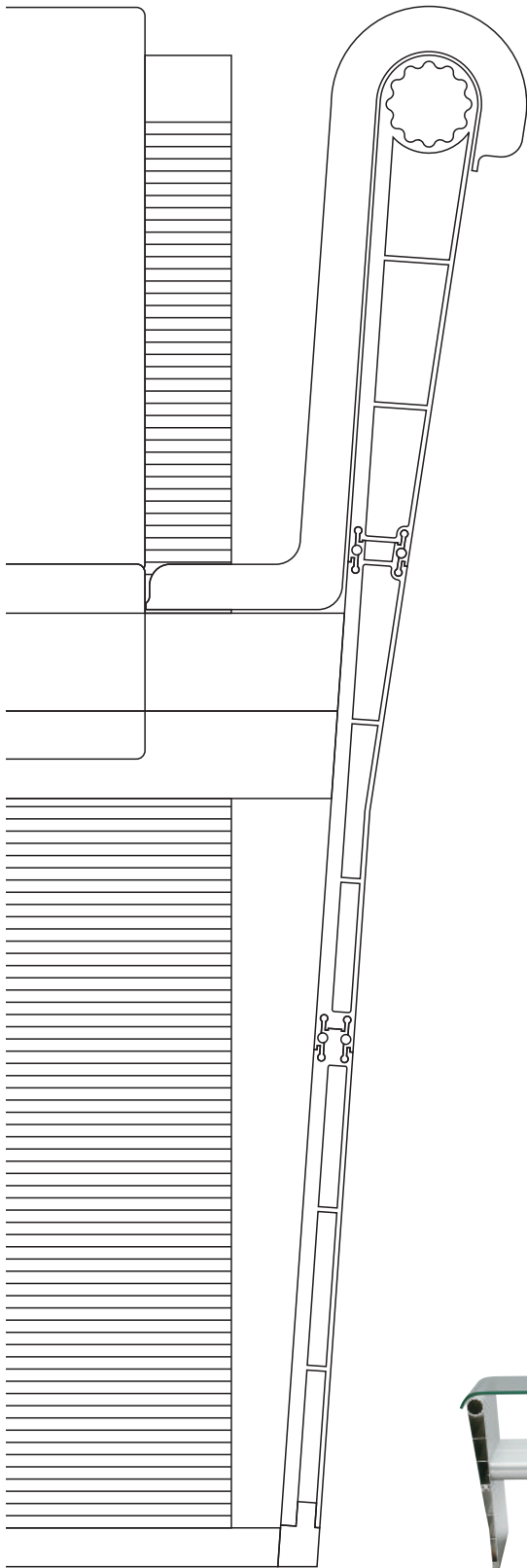
アルミ押し出し材によるソファ。1ミリ以下の誤差で製作できるアルミ押し出しの特性を最大限利用したソファです。

押し出し材の切断寸法をかえることによって1シーター、2シーター、3シーターのバリエーション展開が可能です。

また、制作精度の高さを利用し、LEDランプやサイドテーブルなどのオプションも装着可能です。



TERADADESIGN  ARCHITECTS



SOFA 1SEATER



SOFA 2SEATER



SOFA 3SEATER



OTTOMAN



CORNER TABLE



CENTER TABLE

T SOFA ECOMS
アルミソファエコムス 2004

TERADADESIGN  ARCHITECTS