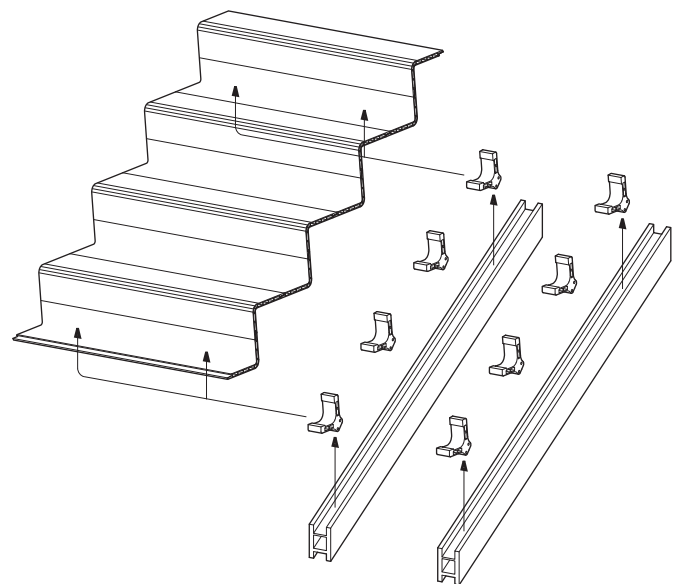


T STAIR ECOMS

アルミ階段 エコムス 2004

アルミ押し出し材による階段。
1ミリ以下の誤差で製作できるアルミ押し出しの特性を最大限利用した組み立て式の階段です。

押し出し材の切断寸法をかえることによって踏面の幅を自由に設定できる事が可能です。
また、踏面と蹴上げの寸法が固定されたタイプと自由設定出来るタイプがあります。



TERADADESIGN  ARCHITECTS